

ZTNシリーズ

JIS-C6436、JEC-2200準拠品

No.	出力容量	型式	絶縁階級	外形寸法 (mm)								重量
				A	B	C	D	E	F	G	H	
1.	100VA	ZTN32×40	E	120	88	79	64	101	83	4-5×13	表1	2.55
2.	130VA	ZTN32×45	E	125	88	84	69	101	83	4-5×13	〃	2.90
3.	150VA	ZTN32×50	E	130	88	89	74	101	83	4-5×13	〃	3.25
4.	180VA	ZTN32×55	E	135	88	94	79	101	83	4-5×13	〃	3.50
5.	200VA	ZTN35×50	E	130	95	87	71	111	72	4-7×11	〃	3.90
6.	250VA	ZTN35×60	E	140	95	97	81	111	72	4-7×11	〃	4.55
7.	300VA	ZTN38×55	E	135	102	105	87	115	80	4-7×18	〃	4.95
8.	350VA	ZTN38×60	E	140	102	110	92	115	80	4-7×18	〃	5.40
9.	400VA	ZTN44×55	E	140	118	102	82	139	93	4-7×11	〃	7.00
10.	500VA	ZTN44×60	E	145	118	107	87	139	93	4-7×11	〃	7.50
11.	600VA	ZTN44×80	E	170	118	127	107	139	93	4-7×11	〃	9.60
12.	700VA	ZTN50×66	E	155	128	126	99	150	106	4-7×27	〃	11.00
13.	1KVA	ZTN50×92	E	180	128	152	125	150	106	4-7×27	〃	14.00
14.	1.2KVA	ZTN60×62	H	155	152	140	116	180	120	4-7×24	〃	14.50
15.	1.5KVA	ZTN60×77	H	170	152	155	131	180	120	4-7×24	〃	17.00
16.	1.8KVA	ZTN60×92	H	200	152	170	146	180	120	4-7×24	〃	20.50

※出力容量1KVAまでJIS-C6436、出力容量1.2KVAからJEC-2200の規格対応です。
注：A寸法は、コイル及び端子台の最大外形寸法で配線部の寸法は含みません。

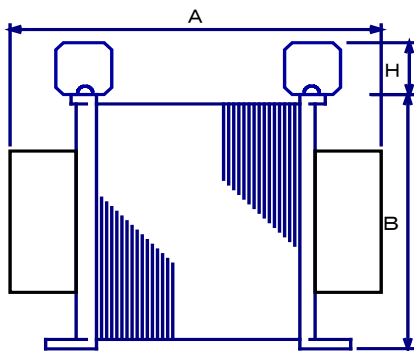
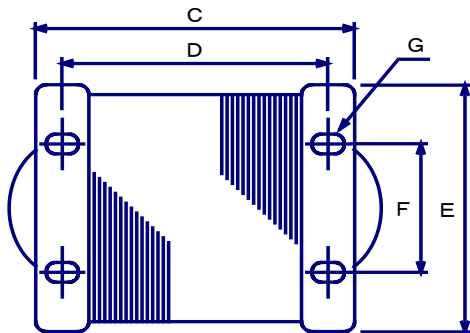


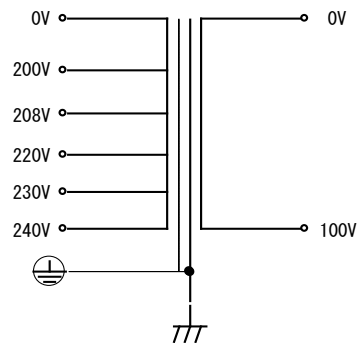
表1

電流容量	端子台高さ寸法 (mm)
15A	38.0
20A	38.0
30A	38.0
50A	43.5
75A	44.0
100A	49.0
150A	49.0

端子台は(株)壬生電機製作所DFUシリーズの場合です。



回路例



・電流値は各型式の出力容量 ÷ 出力電圧 (100V) の値です。

ZTEシリーズ

JEC-2200、JEM-1310準拠品

No.	出力容量	型式	絶縁階級	外形寸法 (mm)								
				A	B	C	D	E	F	G	H	重量
1.	2KVA	ZTN60×110-09A06002	H	245	150	203	147	180	120	4-φ7×20.5	表1	26.0
2.	3KVA	ZTE160×115-09A06004	H	250	195	177	155	210	138	4-φ10×11	"	32.0
3.	5KVA	ZTE60A×135-09A06008	H	270	290	215	185	245	140	4-φ12×15	"	53.0
4.	7.5KVA	ZTE70×145-09A06009	H	320	280	235	205	255	160	4-φ12×15	"	64.0
5.	10KVA	ZTE70×165-09A06010	H	400	280	255	225	255	160	4-φ12×15	"	75.0
6.	15KVA	ZTE80×185-09A06011	H	425	320	265	235	325	170	4-φ10	"	105.0
7.	20KVA	ZTE80×220-09A06012	H	510	320	300	270	325	170	4-φ10	"	130.0

回路例

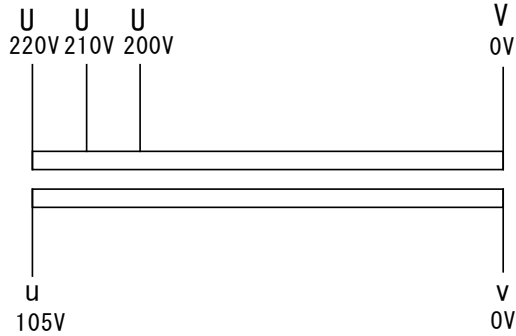


表1

電流容量	端子台高さ寸法 (mm)
15A	38.0
20A	38.0
30A	38.0
50A	43.5
75A	44.0
100A	49.0
150A	49.0

- ・電流値は各型式の出力容量÷出力電圧(105V)の値です。

外形寸法図

