

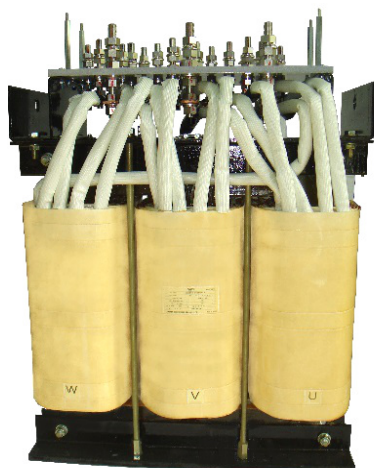
# JEC2200、JEM1310 三相準拠品

△-Y ※△-Y以外の結線も、出力容量値で下記寸法表を参考にして下さい。

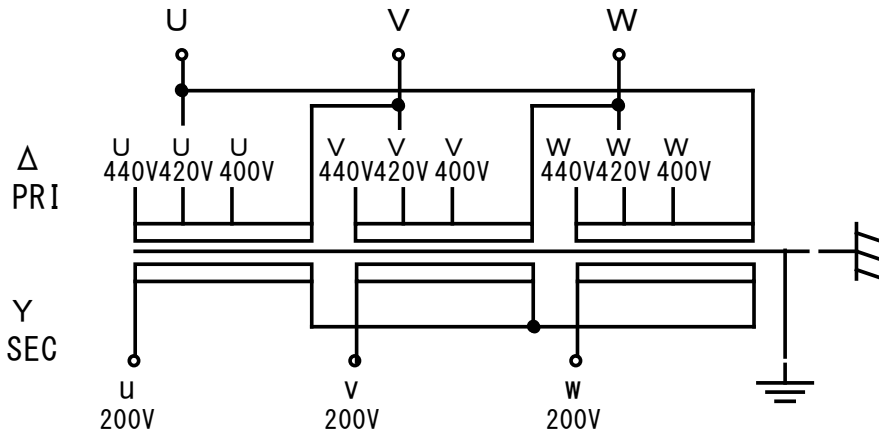
No.	容量 kVA	製品型式	絶縁 階級	外形寸法(mm)											重量 kg
				A	B	C	C1	C2	D	E	F	G1	G2	H	
1	1.0	ZTC40B×48-09A00001	H	355	200	200	100	100	108	350	320	4-φ10×20	10	表1	19.0
2	1.5	ZTC40B×60-09A00002	H	355	200	210	105	105	120	350	320	4-φ10×20	10	"	23.0
3	2.0	ZTC40B×70-09A00003	H	355	200	220	110	110	130	350	320	4-φ10×20	10	"	26.0
4	2.5	ZTC40B×85-09A00004	H	355	200	240	120	120	145	350	320	4-φ10×20	10	"	32.0
5	3.0	ZTC50H×53-09A00005	H	335	250	185	75	110	108	330	150		10	"	38.0
6	3.5	ZTC50H×60-09A00006	H	335	250	190	80	110	115	330	150		10	"	40.0
7	4.0	ZTC50H×68-09A00007	H	335	250	200	85	115	123	330	150		10	"	43.0
8	4.5	ZTC50H×75-09A00008	H	335	250	205	85	120	130	330	150		10	"	47.0
9	5.0	ZTC50H×80-09A00009	H	335	250	210	90	120	135	330	150		10	"	49.0
10	7.5	ZTC50H×117-09A00010	H	335	250	285	145	140	172	330	150		10	"	61.0
11	10	ZTC60A×100-09A00011	H	385	270	255	115	140	140	380	300	4-φ12×15		"	74.0
12	15	ZTC60A×116-09A00012	H	385	270	320	140	180	156	380	300	4-φ12×15		"	95.0
13	20	ZTC80×97-09A00013	H	485	370	290	130	165	167	480	360	4-φ12×15		"	121
14	25	ZTC80×112-09A00014	H	485	370	340	140	200	182	480	360	4-φ12×15		"	150
15	30	ZTC80×125-09A00015	H	485	370	370	150	220	195	480	360	4-φ12×15		"	170
16	35	ZTC80×147-09A00016	H	485	370	460	270	190	217	480	360	4-φ12×15		"	195
17	40	ZTC80×155-09A00017	H	485	370	500	275	225	225	480	360	4-φ12×15		"	215
18	45	ZTC100×100-09A00018	H	585	460	425	145	280	200	580	360	4-φ12×15		"	235
19	50	ZTC100×108-09A00019	H	585	460	475	155	320	208	580	360	4-φ12×15		"	263
20	55	ZTC100×125-09A00020	H	585	460	540	340	200	225	580	360	4-φ12×15		"	280
21	60	ZTC100×137-09A00021	H	585	460	530	350	180	237	580	360	4-φ12×15		"	305
22	65	ZTC100×142-09A00022	H	585	460	540	355	185	242	580	360	4-φ12×15		"	320
23	70	ZTC100×152-09A00023	H	585	460	565	365	200	252	580	360	4-φ12×15		"	335
24	75	ZTC100×164-09A00024	H	585	460	585	370	215	264	580	360	4-φ12×15		"	365
25	80	ZTC100×172-09A00025	H	585	460	630	400	230	272	580	360	4-φ12×15		"	385
26	90	ZTC100×197-09A00026	H	585	460	690	435	255	297	580	360	4-φ12×15		"	430
27	100	ZTC100×217-09A00027	H	585	460	780	515	265	317	580	360	4-φ12×15		"	465
28	150	3T-150K×178	H	875	580	920	550	370	328	870	360	4-φ12×15		"	540
29	180	3T-180K×210	H	875	580	1040	675	365	360	870	360	4-φ13×15		"	667
30	200	3T-200K×210	H	875	605	1185	765	420	360	870	360	4-φ13×15		"	668

※表1、端子台の高さ寸法表

電流値	20A	30A	40A	70A	90A	130A	170A	240A	310A	500A
高さ寸法H	37	37	37	42.5	43	48	48	55	55	65

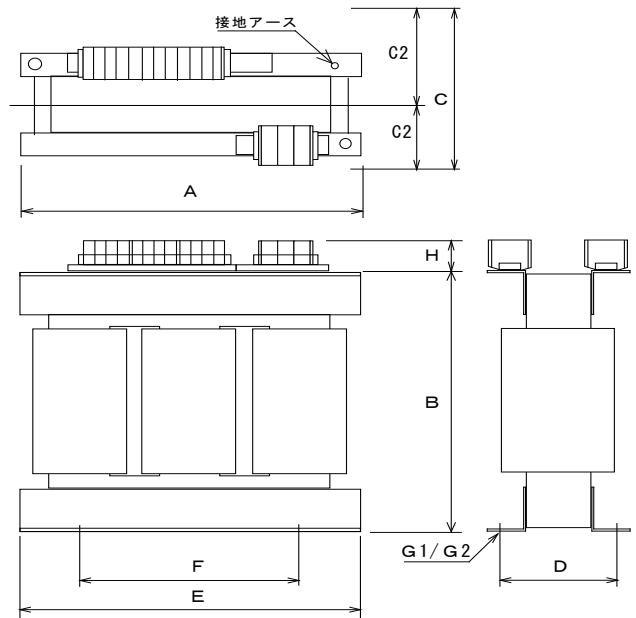
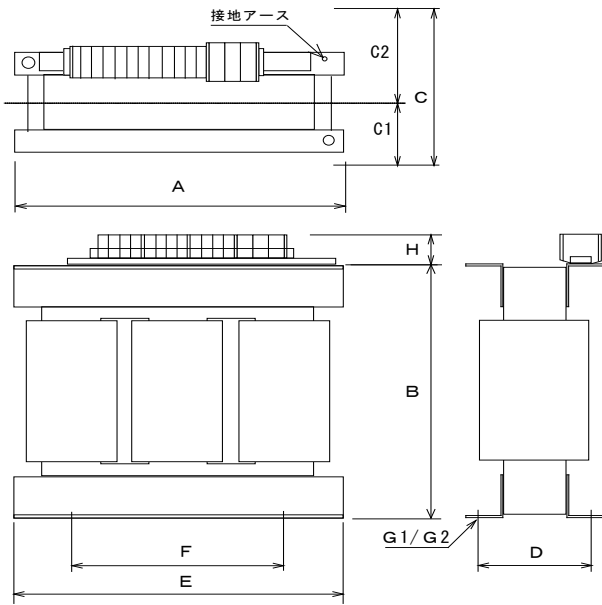


JEC2200、JEM1310 (50/60Hz用) 回路図、外形図

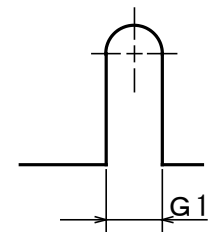


図A

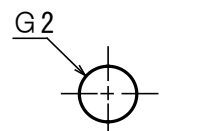
図B



※端子台配列は、図A、図Bの並び方が有ります。



固定用穴詳細 1



固定用穴詳細 2